

# A-MIX čerpadlová sestava pro ochranu proti kondenzaci

**meibes**  
Effiziente Energietechnik



- Přímé propojení zdroje tepla na pevná paliva se systémem bez použití doplňkového příslušenství
- Kompaktní tepelná izolace zařízení
- Termostatický směšovací ventil na ochranu proti kondenzaci



Najdete nás na:



## TECHNICKÝ POPIS



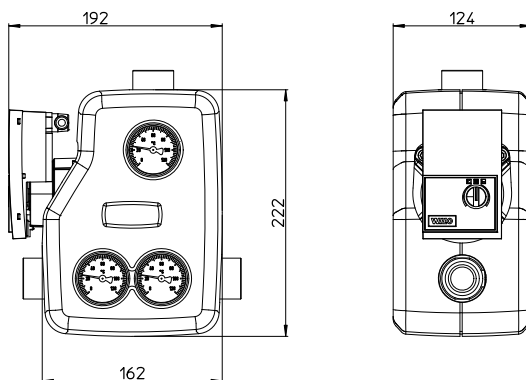
Čerpadlová sestava A-MIX pro ochranu proti kondenzaci umožňuje přímé propojení zdroje tepla na pevná paliva se systémem bez použití doplňkového příslušenství. Kompaktní tepelná izolace zařízení, termostatický směšovací ventil na ochranu proti kondenzaci, vypínatelný zpětný ventil pro samotížný oběh, kulové kohouty a teploměry. Sestava automaticky reguluje teplotu zpátečky do zdroje tepla pomocí pevně nastaveného termostatu.

Sestava udržuje vysokou teplotu zdroje tepla (vždy nad hodnotou kondenzace) při jakémkoli režimu tak, aby se zabránilo vzniku koroze a usazenin jak v kotli, tak i v topném systému a zlepšila se jejich životnost i výkonnost.

Otevírací teplota °C	Obj. číslo
45 °C	61475.45
55 °C	61475.55
60 °C	61475.60
72 °C	61475.72

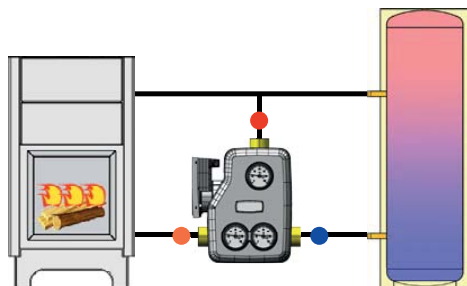
## TECHNICKÉ ÚDAJE

Max. provozní tlak:	6 bar
Max. teplota:	100 °C
Jmenovitá otevírací teplota:	Cejchovací teplota +10 K
Rozsah použití	
Pro max. přenášený výkon do:	80 kW (a $\Delta t$ 30 K) s oběhovým čerpadlem Yonos RS/7-RKC
Varianty otevírací teploty:	55 °C, 60 °C
Na vyžádání:	45 °C, 72 °C
Externí přípojky:	1" vnitřní závit

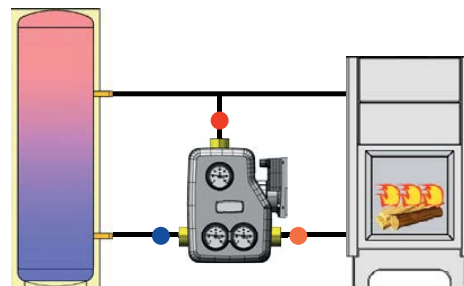


Obr 1: Izolační pouzdro s rozměry EPP: 162 x 222 x 124 mm.

## PŘÍKLAD INSTALACE



Obr. 2: Instalace vpravo od zdroje tepla.



Obr. 3: Instalace vlevo od zdroje tepla.