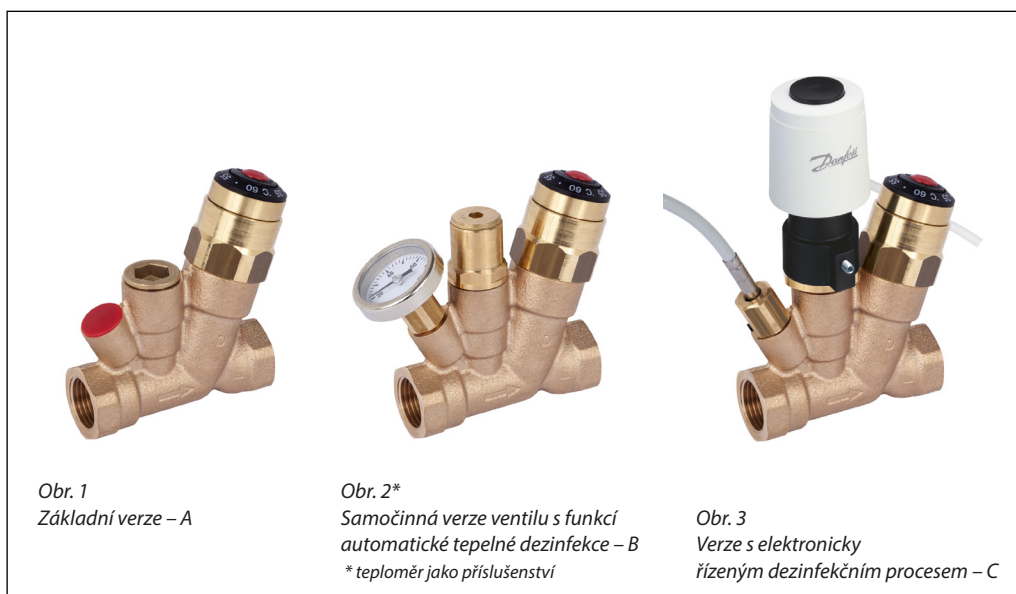


## Datový list

# Multifunkční termostatický cirkulační ventil MTCV z mosazi neobsahující olovo

### Představení



MTCV je multifunkční termostatický vyvažovací ventil používaný v domovních cirkulačních rozvodech teplé (užitkové) vody.

MTCV zajišťuje tepelnou rovnováhu v rozvodech teplé vody udržováním konstantní teploty v soustavě, a to omezováním průtoku v oběhovém potrubí až na minimum požadované úrovně.

Společnost Danfoss představuje řadu mosazných ventilů MTCV bez obsahu olova, které splňují rostoucí nároky týkající se kvality pitné vody.

Mosazné ventily MTCV neobsahující olovo splňují nová nařízení evropské směrnice o pitné vodě, která platí od prosince 2013.

Zároveň může MTCV pomocí dvou metod provádět dezinfekční proces:

- Automatický (samočinný) dezinfekční modul – termočlánek (obr. 2).
- Elektronický regulátor s termoelektrickým pohonem TWA a teplotními čidly PT1000 (obr. 3).

### Hlavní funkce ventilu MTCV

- Termostatická rovnováha v soustavách teplé (užitkové) vody v rozsahu teplot 35–60 °C – verze A.
- Automatická (samočinná) tepelná dezinfekce při teplotách nad 65 °C s bezpečnostní ochranou instalace, která zamezuje růstu teploty nad 75 °C (automaticky uzavírá oběh) – verze B.
- Automatický dezinfekční proces, elektronicky řízený, s možností programování teploty a délky trvání dezinfekce – verze C.
- Automatické proplachování soustavy dočasným snížením nastavení teploty pro plné otevření ventilu MTCV a dosažení maximálního průtoku.
- Možnost měření teploty.
- Prevence nechtěného poškození.
- Konstantní měření a monitoring teploty – verze C.
- Funkce uzavírání oběhové stoupačky pomocí armatur s vestavěným kulovým ventilem (dodaných na přání).
- Doplnění ventilu MTCV dalšími moduly za provozu, při zachování normálního provozního tlaku.
- Servis – v případě potřeby lze kalibrovaný termočlánek vyměnit.

**Funkce**


Obr. 4 Základní verze MTCV – A

Pokud klesne teplota vody pod nastavenou hodnotu, termočlánek otevře ventil a umožní větší průtok v cirkulačním potrubí. Ventil je v rovnovážné poloze (nominální průtok = kalkulovaný průtok) tehdy, když teplota vody dosahuje hodnoty nastavené na ventilu.

Regulační charakteristika MTCV je zobrazena na obr. 13, verze 1-A.

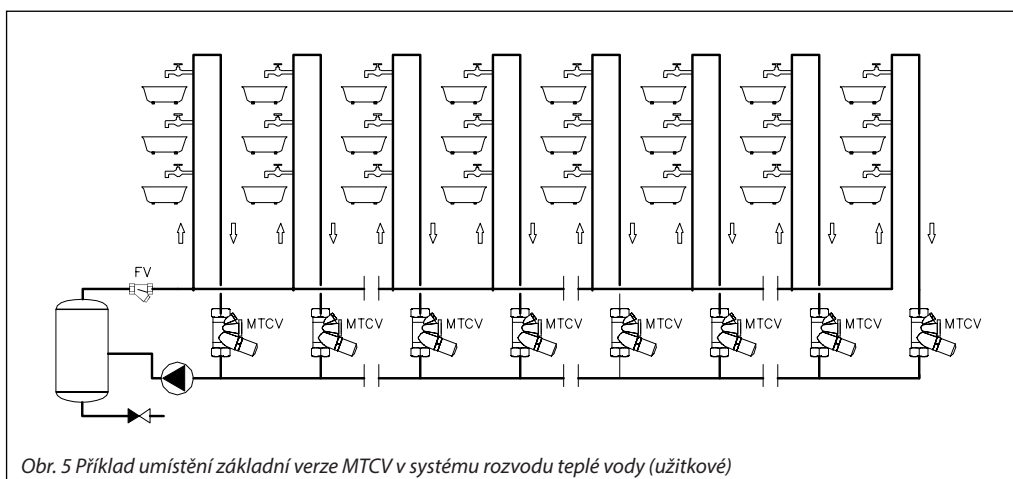
Pokud je teplota vody o 5 °C vyšší než nastavená hodnota, průtok ventilem se zcela zastaví.

Speciální těsnění chrání termočlánek před přímým stykem s vodou, což prodlužuje jeho životnost a zároveň zajišťuje přesnou regulaci.

MTCV je termostatický samočinný proporcionální ventil. Termočlánek (obr. 6- 4) je umístěn v kuželce ventilu (obr. 6- 3) pro reakci na změny teplot.

Pojistná pružina (obr. 6- 6) chrání termočlánek před poškozením v případech, kdy teplota vody překročí hodnotu nastavení.

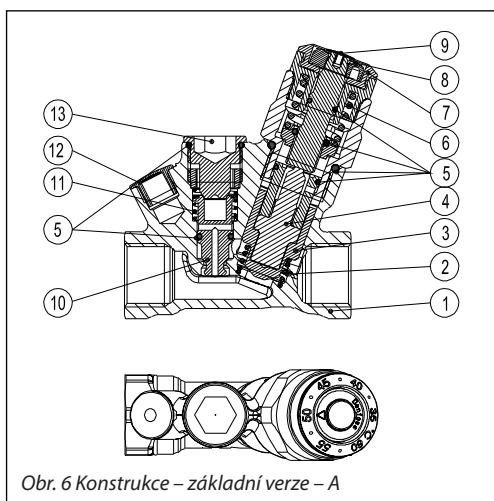
Při zvýšení teploty vody nad nastavenou hodnotu se termočlánek roztáhne, kuželka ventilu se posune směrem k sedlu ventilu a tím omezí průtok v okruhu.



Obr. 5 Příklad umístění základní verze MTCV v systému rozvodu teplé vody (užitkové)

**Konstrukce**

1. Tělo ventilu
2. Pružina
3. Kuželka
4. Termočlánek
5. O-kroužek
6. Pojistná pružina
7. Nastavovací kroužek
8. Nastavovací otočná hlavice
9. Krytka ukazatele teploty
10. Kuželka pro dezinfekční modul
11. Pojistná pružina
12. Konektor pro teploměr
13. Konektor pro dezinfekční modul



Obr. 6 Konstrukce – základní verze – A

**Funkce**



Obr. 7 Samočinná verze MTCV s funkcí automatické teplotní dezinfekce – B  
\*teploměr jako příslušenství

Namontovaný dezinfekční modul automaticky otevře obtokový ventil o  $K_v \min = 0,15 \text{ m}^3/\text{h}$ , což umožňuje průtok pro dezinfekci. Ve verzi MTCV A je tento obtokový ventil vždy uzavřen pro prevenci usazování nečistot a vápníku. MTCV lze takto vybavit dezinfekčním modulem i po dlouhé době provozu ve verzi A bez rizika ucpání obtoku.

Řídicí modul v základní verzi A pracuje v teplotním rozsahu 35–60 °C. Pokud teplota teplé vody překročí 65 °C, spustí se dezinfekční proces – tj. průtok hlavním ventilem MTCV se zastaví a otevře se obtokový ventil pro „dezinfekční průtok“. Řídicí funkce je nyní vykonávána dezinfekčním modulem, který otevře obtokový ventil po vzestupu teploty nad 65 °C.

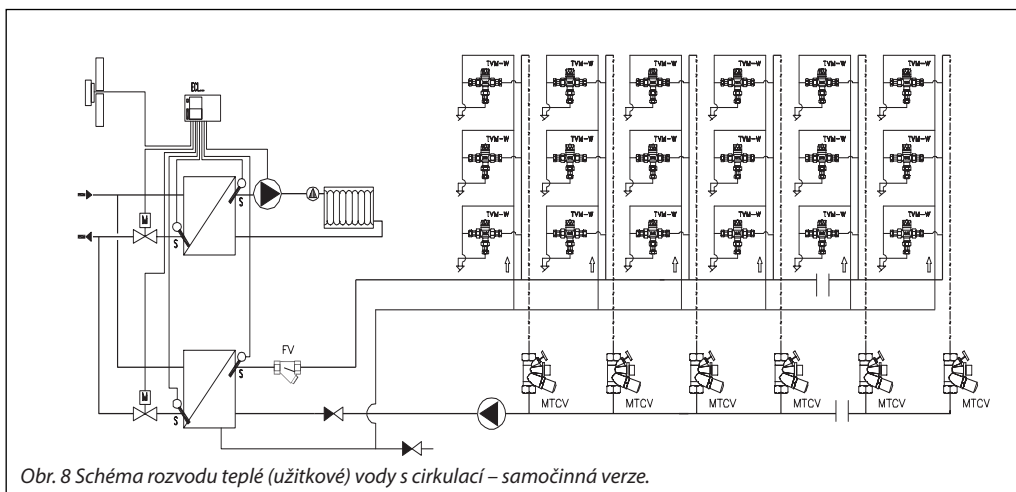
Standardní verze MTCV – A může být snadno a rychle upravena pro funkci teplotní dezinfekce proti výskytu bakterie Legionella v soustavách teplé užitkové vody.

Po sejmutí krytu z dezinfekční kuželky (obr. 6- 13), což lze provést za provozu pod tlakem, může být namontován termostatický dezinfekční modul (obr. 9- 17).

Dezinfekční modul řídí průtok dle svých regulačních charakteristik, (obr. 13 – verze B-1), čímž provádí teplotnou dezinfekci rozvodů teplé vody.

Dezinfekční proces trvá, dokud není dosaženo teploty 70 °C. Pokud je teplota vody dále zvyšována, průtok dezinfekčním obtokem je snížen (proces teplotního vyvážení rozvodů během dezinfekce) a po dosažení 75 °C je průtok zastaven. Tato metoda chrání rozvody teplé vody před korozí a vápenatými usazeninami a snižuje i riziko opaření.

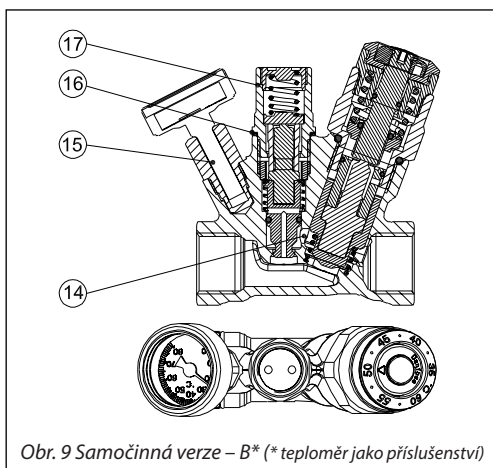
Na přání může být do verze A i B namontován teploměr pro měření a kontrolu teploty cirkulující teplé vody.



Obr. 8 Schéma rozvodu teplé (užitkové) vody s cirkulací – samočinná verze.

**Konstrukce**

- 1-13 Dle popisu na obr. 6
- 14 Obtok pro dezinfekci
- 15 Teploměr
- 16 Cu těsnění
- 17 Dezinfekční modul



Obr. 9 Samočinná verze – B\* (\*teploměr jako příslušenství)

**Funkce**



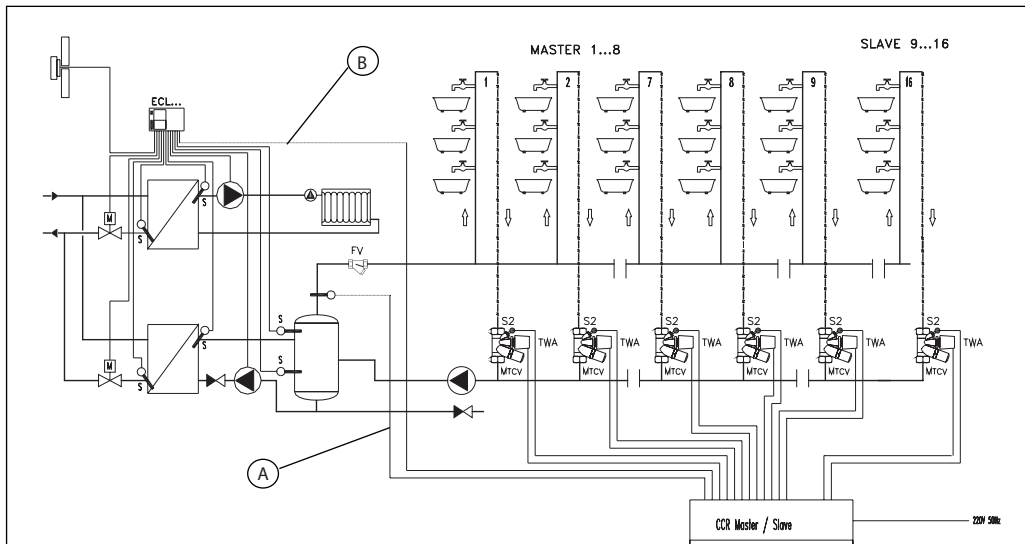
Obr. 10 Verze s elektronicky řízeným dezinfekčním procesem – C

Termoelektrický pohon a čidlo teploty jsou připojeny k elektronickému regulátoru CCR-2, který umožňuje provádět v každé stoupačce účinný a efektivní dezinfekční proces. Hlavní regulační modul pracuje v teplotním rozsahu 35–60 °C. Když začne dezinfekční proces / teplotní úprava vody, CCR-2 řídí průtok přes MTCV pomocí termoelektrického pohonu TWA. Výhody elektronické regulace dezinfekčního procesu pomocí CCR-2:

- Zajišťování kompletní regulace dezinfekčního procesu v každé jednotlivé stoupačce.
- Optimalizace celkové doby dezinfekce.
- Možnost volby teploty dezinfekce.
- Možnost volby času dezinfekce.
- Průběžné měření a monitorování teploty vody v každé jednotlivé stoupačce.
- Možnost připojení k regulátoru předávací stanice nebo kotelny (např. Danfoss ECL) nebo k BMS (RS 485).

Verze MTCV A i B lze rozšířit o elektronickou regulaci dezinfekčního procesu (verze C).

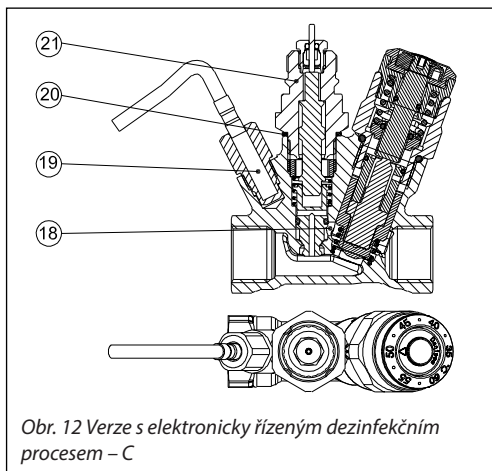
Po sejmutí krytu z dezinfekční kuželky (obr. 6- 13) lze namontovat adaptér (obr. 12- 21) a následně i termoelektrický pohon TWA. Do hlavičky teploměru musí být namontováno čidlo teploty PT 1000 (obr. 12- 19).



Obr. 11  
 A) Nepřímo připojená topná soustava s paralelním systémem okamžité dodávky teplé (užitkové) vody – nezávislý systém CCR-2  
 B) Nepřímo připojená topná soustava s paralelním systémem okamžité dodávky teplé (užitkové) vody – závislý systém CCR-2

**Konstrukce**

- 1-13 Dle popisu na obr. 6
- 18 Obtok (v uzavřené poloze)
- 19 Teplotní čidlo PT 1000
- 20 Cu těsnění
- 21 Adaptér pro připojení termoelektrického pohonu TWA



Obr. 12 Verze s elektronicky řízeným dezinfekčním procesem – C

**Technické údaje**

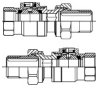



Max. pracovní tlak ..... 10 bar  
 Zkušební tlak ..... 16 bar  
 Max. teplota nosného média ..... 100 °C  
 $k_{vs}$  při 20 °C:  
   - DN20 ..... 1,8 m<sup>3</sup>/h  
   - DN15 ..... 1,5 m<sup>3</sup>/h  
 Hystereze ..... 1,5 K

*Materiál částí, které přicházejí do styku s vodou:*  
 Tělo ventilu ..... Rg5  
 Pouzdro pružiny atd. .... slitina Cuphin (CW724R)  
 O-kroužky ..... EPDM  
 Pružina, kuželky ..... Nerezová ocel

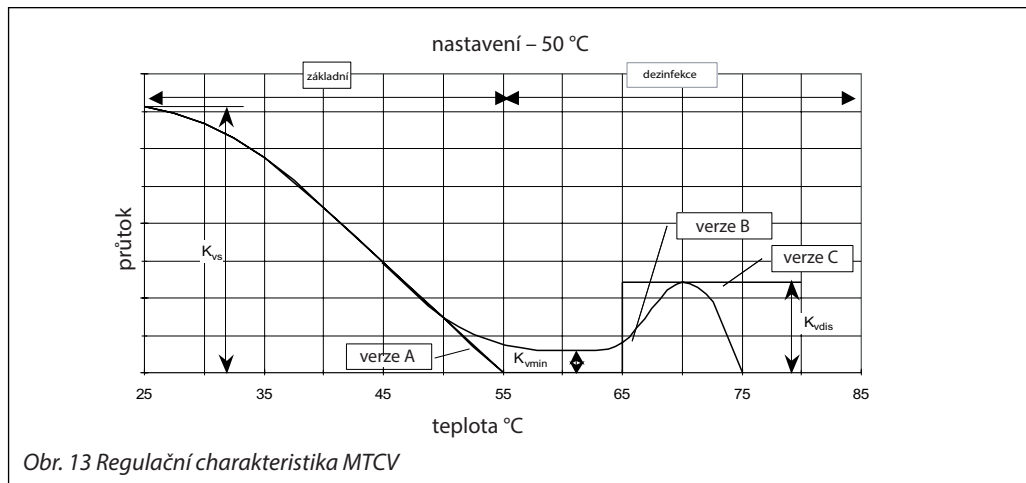
**Objednávání**

Ventil – základní verze A	Kódové č.
DN 15	003Z1515
DN 20	003Z1520

**Příslušenství a náhradní díly**

Příslušenství		Poznámka	Obj. č.
Termostatický dezinfekční modul – B		DN 15/DN 20	003Z2021
Koncovky s uzavíracím kulovým ventilem (inbus 5 mm), DN 15		G 1/2 x Rp 1/2	003Z1027
		G 3/4 x Rp 3/4	003Z1028
Teploměr s adaptérem		DN 15 / DN 20	003Z1023
Vsuvka pro ESMB PT1000		DN 15 / DN 20	003Z1024
Adaptér pro termoelektrický pohon		DN 15 / DN 20	003Z1022
Ovládání CCR 2		viz také příloha <b>VD.57.U4.02</b>	003Z3850
Čidlo teploty ESMB Universal		viz také příloha <b>VD.57.U4.02</b>	087B1184
Čidlo teploty ESMC – kontakt			087N0011
Šroubení pro pájení Cu 15 mm		DN 15 vn. R 1/2" * Pouze Pex DN 18 x 2	003Z1034
Šroubení pro pájení Cu 18 mm			003Z1035
Šroubení pro Pex trubky 15 mm			003Z1036
Šroubení pro Pex trubky 18 mm*			003Z1037
Šroubení pro pájení Cu 22 mm		DN 20 vn. R 3/4" * Pouze Pex DN 22 x 2	003Z1039
Šroubení pro pájení Cu 28 mm			003Z1040
Šroubení pro Pex trubky 22 mm*			003Z1041
Termoelektrický pohon TWA-NC, 230 V		viz také příloha <b>VD.57.U4.02</b>	088H3112
Termoelektrický pohon TWA-NC, 24 V			088H3110

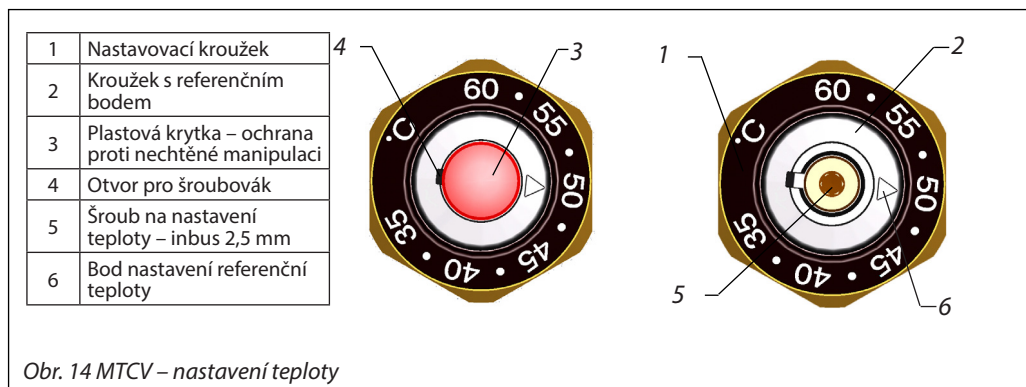
Regulační charakteristiky



Obr. 13 Regulační charakteristika MTCV

- Základní verze A
- Verze B:  
 $K_{vmin} = 0,15 \text{ m}^3/\text{h}$  – min. průtok obtokem, když je hlavní regulační modul zavřený.  
 $*K_{vdis} = 0,60 \text{ m}^3/\text{h}$  pro DN 20,  
 $*K_{vdis} = 0,50 \text{ m}^3/\text{h}$  pro DN 15 – max. průtok dezinfekčního procesu do teploty 70 °C.
- Verze C:  
 $*K_{vdis} = 0,60 \text{ m}^3/\text{h}$  pro DN 20 a DN 15 – průtok přes MTCV při plně otevřeném dezinfekčním modulu (regulace pomocí termoelektrického pohonu TWA-NC).  
 $* K_{vdis} - K_v$  během dezinfekčního procesu

Nastavení hlavních funkcí



Rozsah teplot: 35–60 °C  
 Výrobní nastavení MTCV je 50 °C

Nastavení teploty lze provést po sejmutí plastové krytky (3), kterou nadzdvihnete šroubovákem vloženým do otvoru (4). Šroub pro nastavení teploty (5) musí být otočen pomocí inbusového klíče tak, aby požadovaná teplota vyznačená na stupnici odpovídala teplotě referenční. Po provedení nastavení musí být plastová krytka (3) zatlačena zpět na místo.

Doporučujeme kontrolovat nastavenou teplotu pomocí teploměru. Musí být měřena teplota teplé vody na posledním odběrném místě stoupačky\*. Rozdíl mezi naměřenou teplotou na posledním odběrném místě a teplotou nastavenou na MTCV je způsoben tepelnou ztrátou v cirkulačním potrubí mezi MTCV a odběrovým místem.

\* při instalovaných ventilech TVM (termostatické směšovací ventily) musí být teplota měřena před ventilem TVM.

**Postup nastavení**

Požadované nastavení teploty na MTCV závisí na teplotě u posledního odběrného místa a tepelných ztrátách úseku od odběrného místa k MTCV v téže stoupačce.

*Požadováno:*  
správné nastavení MTCV

*Řešení:*  
Správné nastavení MTCV:  $48 + 3 = 51^\circ\text{C}$

**Příklad:**

Požadovaná teplota v posledním odběrovém místě:  
Tepelné ztráty od posledního odběrového místa k MTCV:

48 °C

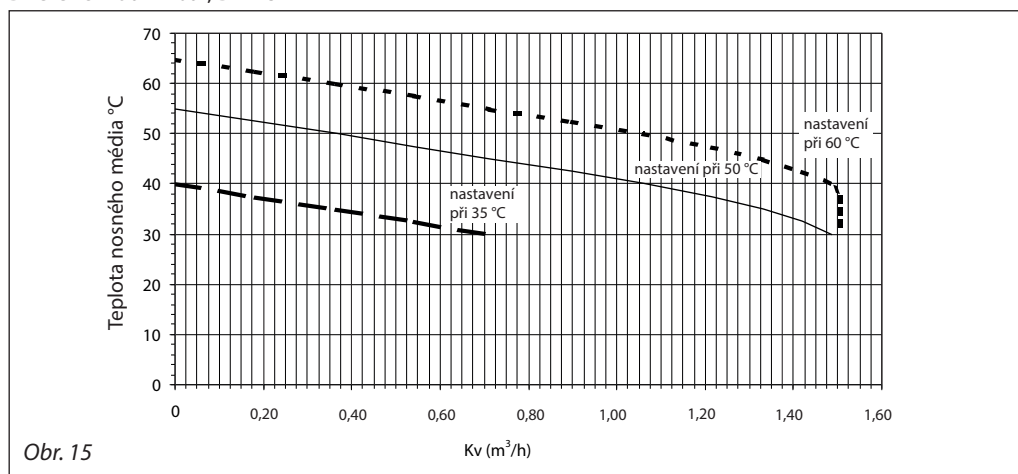
3 K

**Poznámka:**

Po novém nastavení teploměrem zkontrolujte, zda je dosažena požadovaná teplota vody v odběrovém místě, a náležitě dle výsledku upravte nastavení MTCV.

**Tabulka tlaku a průtoku MTCV – DN 15**

Diferenční tlak 1 bar, DN 15

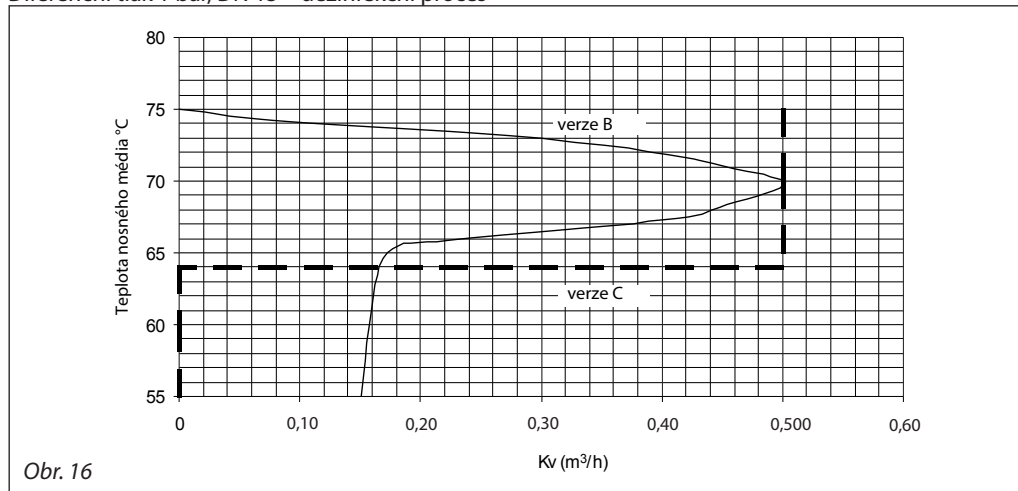


Obr. 15

Tabulka 1

	nastavení 60 °C	nastavení 55 °C	nastavení 50 °C	nastavení 45 °C	nastavení 40 °C	nastavení 35 °C	kv (m³/h)
Teplota nosného média °C	65	60	55	50	45	40	0
	62,5	57,5	52,5	47,5	42,5	37,5	0,181
	60	55	50	45	40	35	0,366
	57,5	52,5	47,5	42,5	37,5	32,5	0,542
	55	50	45	40	35	30	0,711
	52,5	47,5	42,5	37,5	32,5		0,899
	50	45	40	35	30		1,062
	47,5	42,5	37,5	32,5			1,214
	45	40	35	30			1,331
	42,5	37,5	32,5				1,420
	40	35	30				1,487
	37,5	32,5					1,505
	35	30					1,505
32,5						1,505	
30						1,505	

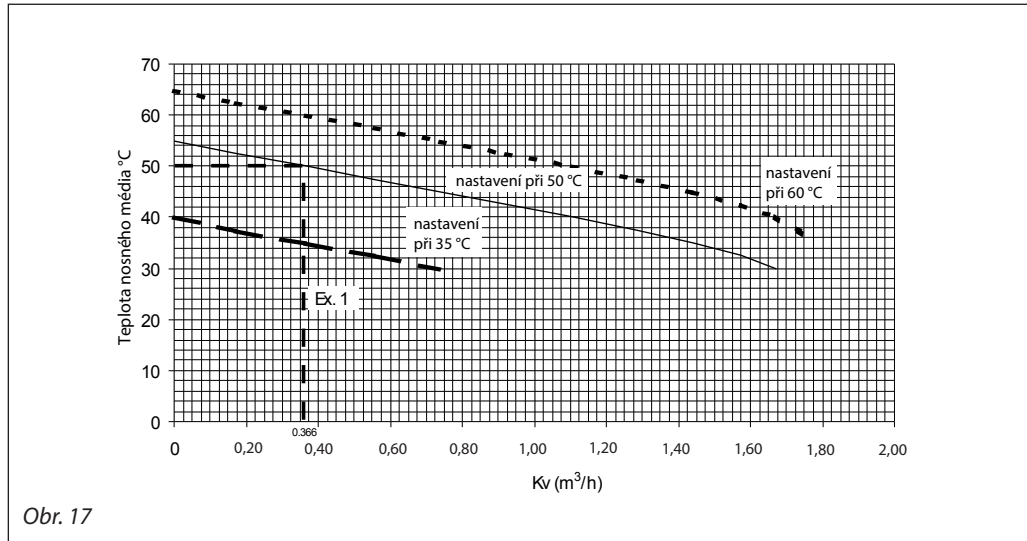
Diferenční tlak 1 bar, DN 15 – dezinfekční proces



Obr. 16

Tabulka tlaku a průtoku  
MTCV – DN 20

Diferenční tlak 1 bar, DN 20

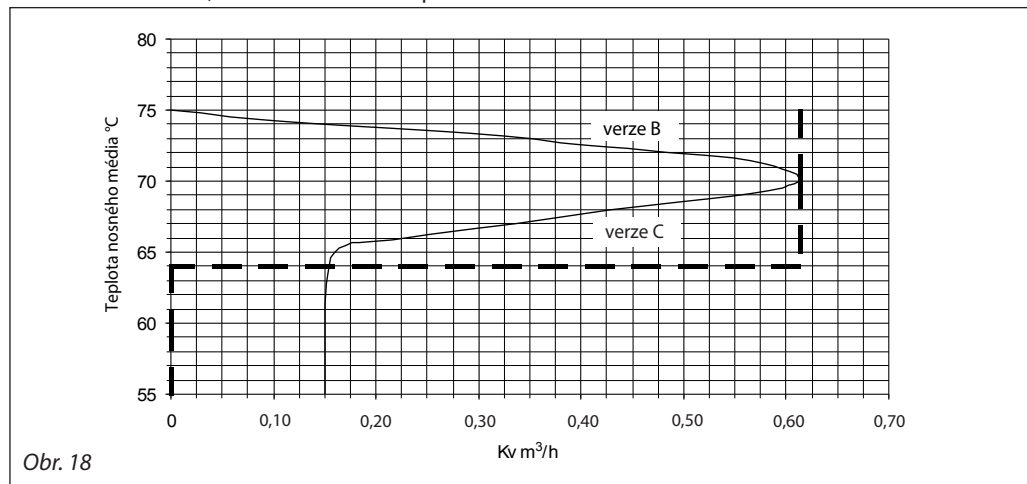


Obr. 17

Tabulka 2

Teplota nosného média °C	nastavení 60 °C	nastavení 55 °C	nastavení 50 °C	nastavení 45 °C	nastavení 40 °C	nastavení 35 °C	kv (m³/h)
	65	60	55	50	45	40	
62,5	57,5	52,5	47,5	42,5	37,5	0,172	
60	55	50	45	40	35	0,336	
57,5	52,5	47,5	42,5	37,5	32,5	0,556	
55	50	45	40	35	30	0,738	
52,5	47,5	42,5	37,5	32,5		0,921	
50	45	40	35	30		1,106	
47,5	42,5	37,5	32,5			1,286	
45	40	35	30			1,440	
42,5	37,5	32,5				1,574	
40	35	30				1,671	
37,5	32,5					1,737	
35	30					1,778	

Diferenční tlak 1 bar, DN 20 – dezinfekční proces



Obr. 18



**Příklad výpočtu**
**Příklad:**

Výpočet se provádí pro třípatrovou budovu s osmi stoupačkami.

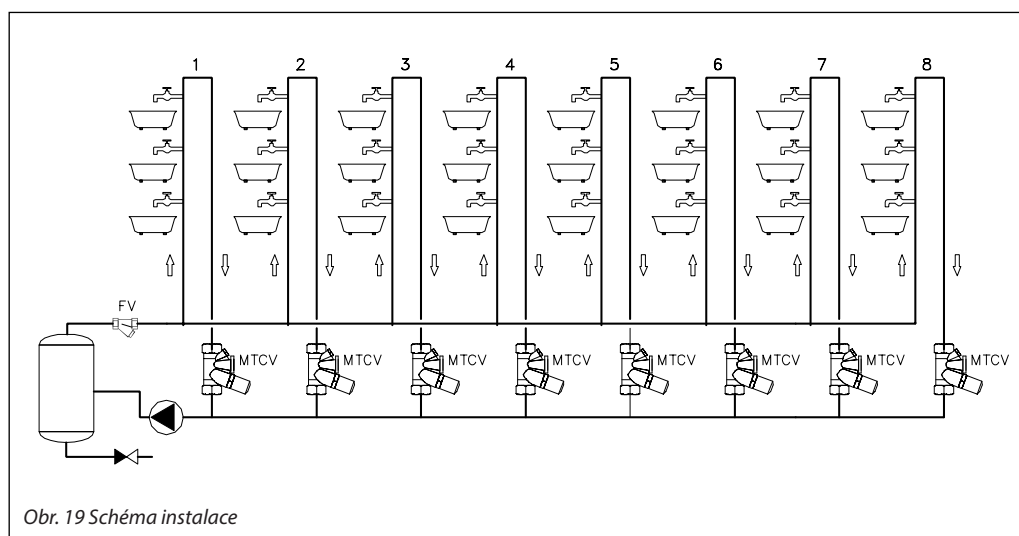
Všechny vzorce jsou popsány v části „Podklady“ kapitoly Teplotní vyvážení (datový list **VD.57.X1.02**).

Pro zjednodušení výpočtu byly použity tyto předpoklady:

- Tepelné ztráty na metr potrubí,  $q_1 = 10 \text{ W/m}$  (\*)  
(\* při výpočtu je třeba kalkulovat tepelnou ztrátu podle místně specifických standardů).

Kalkulované tepelné ztráty obvykle závisí na:

- rozměru trubky
- materiálech použitých na izolaci
- teplotě prostředí, ve kterém jsou trubky instalovány
- účinnosti a stavu izolace
- teplotě přívodní teplé vody,  $T_{\text{sup}} = 55 \text{ }^\circ\text{C}$
- poklesu teploty v soustavě,  $\Delta T = 5 \text{ K}$
- vzdálenosti mezi stoupačkami,  $L = 10 \text{ m}$
- výšce stoupaček,  $l = 10 \text{ m}$
- Instalační schéma, viz níže:


**I Základní provoz**

Výpočet:

- výpočet tepelných ztrát v každé stoupačce ( $Q_r$ ) a kolektoru ( $Q_h$ )  
 $Q_r = l \text{ stoupačky} \times q = (10 + 10) \times 10 = 200 \text{ W}$   
 $Q_h = l \text{ horiz.} \times q = 10 \times 10 = 100 \text{ W}$
- Tabulka 3 ukazuje výsledky výpočtů:

$$\vec{V}_c \quad \uparrow \vec{V}_o \quad \vec{V}_p$$

$$\dot{V}_c = \frac{\dot{V}_o}{\dot{V}_o + \dot{V}_p}$$

Tabulka 3

stoupačka	tepelné ztráty				faktor stoupaček	průtok v každé části $V_o$ (l/h)	celkový průtok $V_c$ (l/h)
	ve stoupačkách $Q_r$ (W)	v kolektoru $Q_h$ (W)	celkem v každé části (W)	$\Sigma Q$ celkem (W)			
1	200	100	300	<b>2400</b>		36	<b>412</b>
2	200	100	300	2100	0,09	38	376
3	200	100	300	1800	0,1	40	339
4	200	100	300	1500	0,12	43	299
5	200	100	300	1200	0,14	47	256
6	200	100	300	900	0,18	52	210
7	200	100	300	600	0,25	63	157
8	200	100	300	300	0,4	94	94

- Celkový průtok v systému cirkulace teplé vody je vypočítán pomocí vzorce 1 (viz „Podklady“ v kapitole Teplotní vyvážení; datový list VD.57.X1.02).

$$\dot{V} = \frac{\sum \dot{Q}}{r \cdot c_w \cdot \Delta t_{hw}}$$

$\Sigma Q$  – celkové tepelné ztráty v rozvodu, (kW)

tedy:

$$\dot{V}_c^{total} = \frac{2,4}{1 \times 4,18 \times 5}$$

$$= 0,114 \text{ l/s} = 412 \text{ l/h}$$

Celkový průtok v systému cirkulace teplé vody je: 412 l/h – cirkulační čerpadlo bude dimenzováno pro tento průtok.

- Průtok v každé stoupačce je vypočítán podle vzorce 4 (viz „Podklady“ v kapitole Teplotní vyvážení, strana 4; datový list VD.57.X1.02).

Průtok ve stoupačce č. 1:

$$\dot{V}_o = \dot{V}_c \times \frac{Q_o}{Q_o + Q_p}$$

tedy:

$$\dot{V}_o^1 = 412 \times \frac{200}{200 + 2100}$$

$$= 35,84 \text{ l/h} \cong 36 \text{ l/h}$$

Průtok v ostatních stoupačkách by měl být vypočítán stejným způsobem.

- Tlaková ztráta v systému  
Pro zjednodušení výpočtu byly použity následující předpoklady:  
- Lineární tlaková ztráta,  $p_l = 60 \text{ Pa/m}$   
(Lineární tlak je stejný pro všechna potrubí)  
- Místní tlaková ztráta se rovná 33 % z celkové lineární tlakové ztráty,  $p_r = 0,33 p_l$

tedy:

$$p_r = 0,33 \times 60 = 19,8 \text{ Pa/m} \cong 20 \text{ Pa/m}$$

- Pro výpočet použito

$$p_{basic} = p_r + p_l = 60 + 20 = 80 \text{ Pa/m}$$

- Místní tlaková ztráta napříč MTCV je vypočtena na základě:

$$\Delta p_{MTCV} = \left( \frac{0,01 \times \dot{V}_o}{Kv} \right)^2$$

kde:

$Kv$  – podle obr. 19 na str. 10 v tomto případě

$Kv = 0,366 \text{ m}^3/\text{h}$  pro nastavení  $50^\circ\text{C}$

$\dot{V}_o$  - průtok přes MTCV při teplotě nosného média  $50^\circ\text{C}$  (l/h)

- Po kalkulaci zamýšleného průtoku použijte obr. 17 na straně 9.

**Poznámka:**

Při kalkulaci tlakové ztráty přes ventil musí být sledována teplota cirkulující vody. MTCV – multifunkční termostatický cirkulační ventil má proměnnou hodnotu  $Kv$ , která závisí na dvou hodnotách: nastavené teplotě a teplotě nosného média.

Když jsou známy hodnoty  $\dot{V}_o$  a  $Kv$ , tlaková ztráta přes MTCV se vypočítá pomocí následujícího vzorce:

$$\Delta p_{MTCV} = \left( \frac{0,01 \times \dot{V}_o}{Kv} \right)^2$$

tedy:

$$\Delta p_{MTCV} = \left( \frac{0,01 \times 94}{0,366} \right)^2 = 6,59 \text{ kPa}$$

$$\Delta p_{MTCV} = (0,01 \times 94 / 0,366)^2 = 6,59 \text{ kPa}$$

- Diferenční tlak v čerpadle:

$$*p_{pump} = \Delta p_{circuit} + \Delta p_{MTCV}$$

$$= 14,4 + 6,59 = 21 \text{ kPa}$$

Kde:

$\Delta p_{circuit}$  - tlaková ztráta v kritickém okruhu (tabulka 4)

\* $p_{pump}$  - zahrnuje tlakovou ztrátu ve všech zařízeních v cirkulační soustavě, tedy v boileru, sítku apod.

Tabulka 4

stoupačka	tlaková ztráta			v MTCV		celkový tlak čerpadla
	ve stoupačkách	v kolektoru	$p_{circuit}$	$V_o$ -průtok	$\Delta p_{MTCV}$ tlaková ztráta	
	(kPa)	(kPa)	(kPa)	(l/h)	(kPa)	
1	1,6	1,6	14,4	36	0,97	<b>21</b>
2	1,6	1,6	12,8	38	1,07	
3	1,6	1,6	11,2	40	1,19	
4	1,6	1,6	9,6	43	1,38	
5	1,6	1,6	8,0	47	1,64	
6	1,6	1,6	6,4	52	2,01	
7	1,6	1,6	4,8	63	2,96	
8	1,6	1,6	3,2	94	6,59	

**Příklad výpočtu**
**II Dezinfekce**

Teplné ztráty a tlaková ztráta by měly být kalkulovány podle nových podmínek.

- teplota přírodní teplé vody při dezinfekci  
 $T_{dis} = 70\text{ °C}$
- teplota prostředí  $*T_{amb} = 20\text{ °C}$   
(\* $T_{amb}$  – podle standardu a závazné normy)

**1. Teplné ztráty.**

(viz: „Podklady“ v kapitole Teplotní vyvážení, strana 2, vzorec 1; datový list **VD.57.X1.02**)

$$q_1 = K_j \times l \times \Delta T_1 \rightarrow K_j \times l = q_1 / \Delta T_1$$

pro základní proces

$$q_2 = K_j \times l \times \Delta T_2 \rightarrow K_j \times l = q_2 / \Delta T_2$$

pro dezinfekční proces

Tedy:

$$q_2 = q_1 \frac{\Delta T_2}{\Delta T_1} = q_1 \left( \frac{T_{dis} - T_{amb}}{T_{sup} - T_{amb}} \right)$$

pro daný případ:

$$q_2 = 10\text{ (W/m)} \left( \frac{70\text{ °C} - 20\text{ °C}}{55\text{ °C} - 20\text{ °C}} \right) = 14,3\text{ W/m}$$

V tomto případě se během dezinfekčního procesu tepelné ztráty zvýší o přibližně 43 %.

**2. Požadovaný průtok**

Vzhledem k postupnému dezinfekčnímu procesu (po krocích) může být vypočítán pouze kritický okruh.

Pro daný případ:

$$Q_{dis} = Q_r + Q_h$$

$$Q_{dis} = ((10+10) + (8 \times 10)) \times 14,3\text{ W/m} = 1\,430\text{ W} = 1,43\text{ kW}$$

Průtok:

$$\dot{V}_{dis} = \frac{1,43}{4,18 \times 5} = 0,0684\text{ l/s} = 246\text{ l/h}$$

**3. Požadovaný tlak**

Během dezinfekčního procesu by měl být sledován požadovaný tlak

$$P_{dispump} = P_{dis(circuit)} + \Delta P_{MTCV}$$

kde:

$$\Delta P_{MTCV} = \left( \frac{0,01 \times \dot{V}_0}{K_v} \right)^2$$

tedy:

$$\Delta P_{MTCV} = \left( \frac{0,01 \times 246}{0,6} \right)^2 = 16,81\text{ kPa}$$

Díky nižšímu průtoku oproti základnímu režimu (412 l/h), by tlaková ztráta v rozvodu  $P_{circuit}$  měla být přepočítána.

$$\Delta p = \xi \frac{\rho w^2}{2}$$

kde:

w – rychlost vody (m/s)

Porovnáním podmínek během základního režimu a dezinfekce lze odhadnout:

$$P_{dis} = P_{basic} \times \frac{V_{dis}^2}{V_c^2}$$

kde:

$V_{dis}$  – dezinfekční průtok (l/h)

$V_c$  – základní průtok (l/h)

Tedy:

- pro první část rozvodu

$$P_{dis}^1 = 80 \times \left( \frac{246}{412} \right)^2 = 29\text{ Pa/m}$$

Tento výpočet by měl být proveden pro každý kritický okruh. Tabulka 5 ukazuje výsledky výpočtu.

Pro kritický okruh:

$$P_{dis(circuit)} = 0,57 + 0,68 + 0,84 + 1,08 + 1,48 + 2,20 + 3,93 + 21,92 = 32,70\text{ kPa}$$

$$P_{dispump} = P_{dis(circuit)} + \Delta P_{MTCV} = 32,70 + 16,81 = 49,51\text{ kPa}$$

Čerpadlo by mělo být vybráno tak, aby splňovalo oba požadavky:

• základní provoz

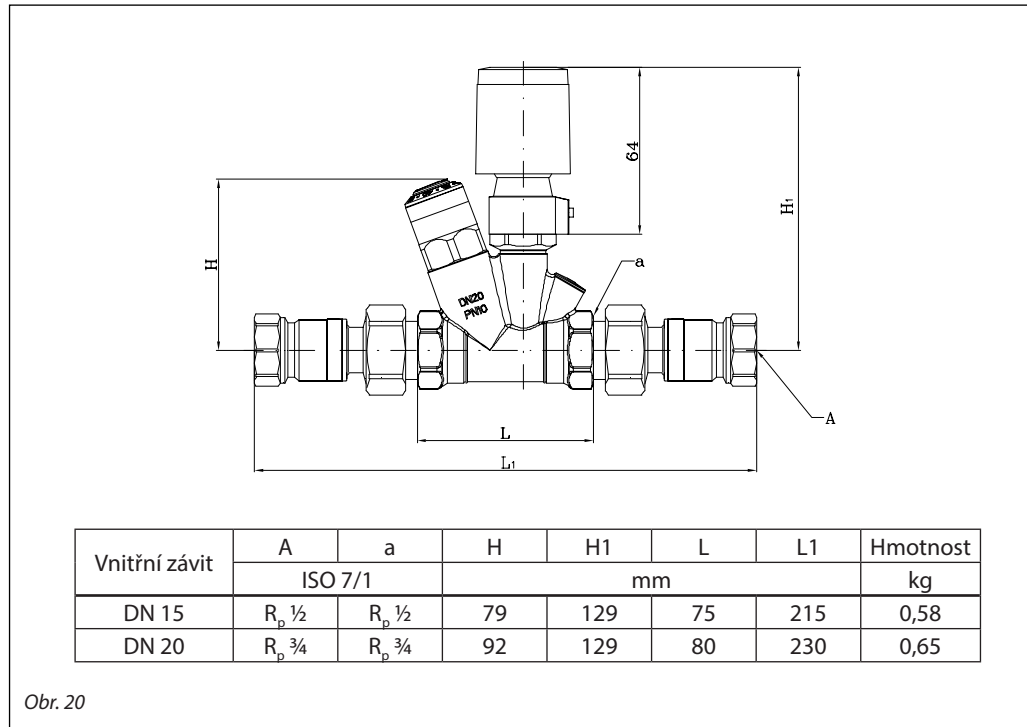
$\dot{V}_0 = 412\text{ l/h}$  a  $P_{pump} = 21\text{ kPa}$

• dezinfekční provoz

$\dot{V}_0 = 246\text{ l/h}$  a  $P_{pump} = 49,51\text{ kPa}$

Tabulka 5

tlaková ztráta v okruhu během dezinfekčního procesu					celková tlaková ztráta v kritickém okruhu
průtok (l/h)		nová tlaková ztráta (Pa/m)	délka (m)	tlaková ztráta (kPa)	
základní	dezinfekce				
412	246	29	20	0,57	<b>32,70</b>
376	246	34	20	0,68	
339	246	42	20	0,84	
299	246	54	20	1,08	
256	246	74	20	1,48	
210	246	110	20	2,20	
157	246	196	20	3,93	
94	246	548	40	21,92	
$\Sigma 32,70$					

**Rozměry**

**Danfoss s.r.o.**

Jihlavská 1558/21  
 140 00 Praha 4  
 Tel.: (2) 83 014 212, 111  
 Fax: (2) 83 014 567  
 E-mail: danfoss.cz@danfoss.com  
 www.danfoss.cz  
 www.cz.danfoss.com

Danfoss nepřijímá odpovědnost za případné chyby v katalozích, brožurách a dalších tiskových materiálech. Danfoss si vyhrazuje právo změnit své výrobky bez předchozího upozornění. To se týká také výrobků již objednaných za předpokladu, že takové změny nevyžadují dodatečné úpravy již dohodnutých podmínek. Všechny ochranné známky uvedené v tomto materiálu jsou majetkem příslušných společností. Danfoss a logo firmy Danfoss jsou ochrannými známkami firmy Danfoss A/S. Všechna práva vyhrazena.